

MA0015-3

电梯渐近式安全钳
Safety Gear



LSG01

使用说明书

上海乐天电梯部件有限公司

Shanghai Liftech Elevator Accessories Co., Ltd.

目录

- 1 产品描述
- 2 安装技术要求
- 3 使用注意事项
- 4 维护及保养
- 5 常见故障排除
- 6 安全钳装配记录
- 7 使用记录

1 产品描述

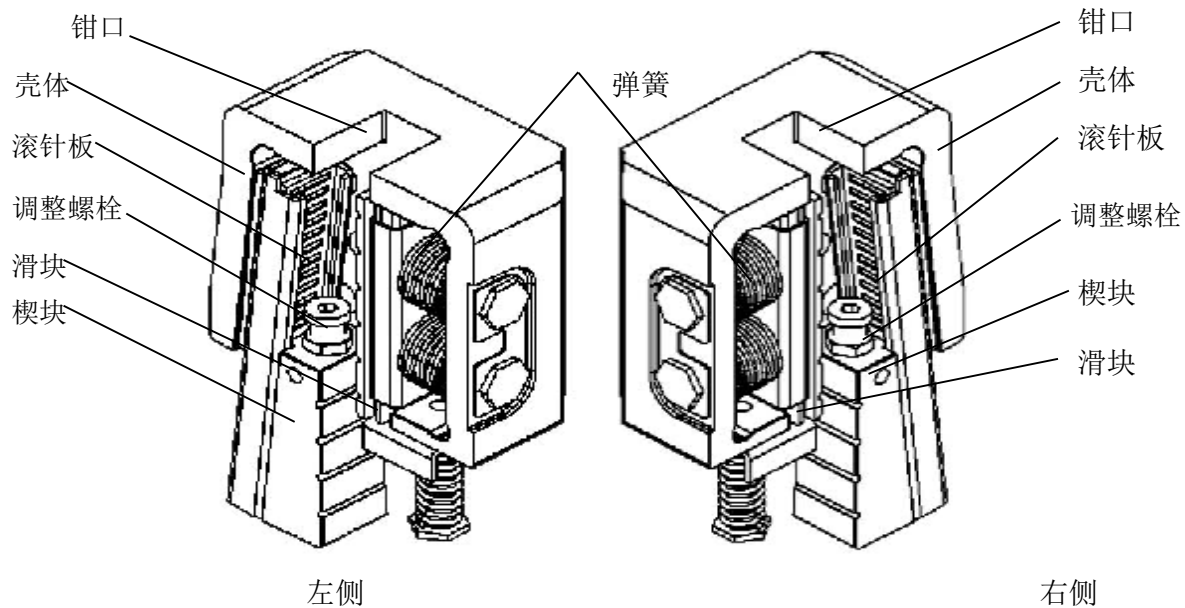


图 1

2 安装技术要求

- 2.1 安全钳组装前应检查导轨宽度, 额定速度, 允许质量 $(P+Q)_1$ 是否与项目相一致;
- 2.2 整个系统装配后要求动作灵活, 不应有卡滞现象, 安全钳位于初始状态时, 滚针板和楔块需落至最底部, 如图 1 所示。无导轨时, 安装在楔块上的调整螺栓应能接触壳体(图 2);
- 2.3 安全钳制动块与导轨间隙为: 滑块侧 $2.5 (+1.0, -0.5)$ mm;
- 2.4 安全钳楔块工作面与导轨工作面贴合后, 楔块两端与导轨的间隙差不应超过 0.3 mm(图 4);

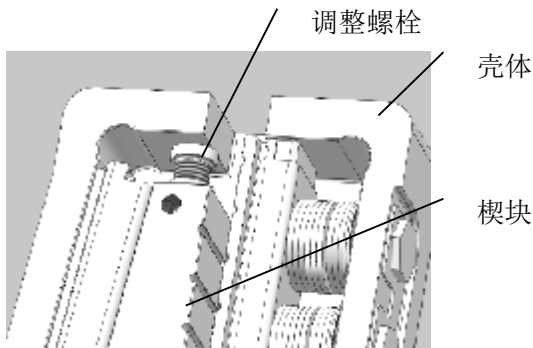


图 2

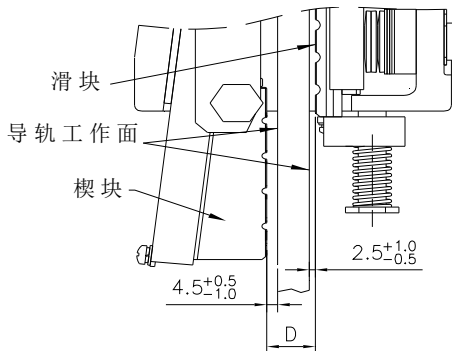


图 3

2.5 导轨与楔块的的啮合距离为 $30 \pm 3\text{mm}$ (图 5):

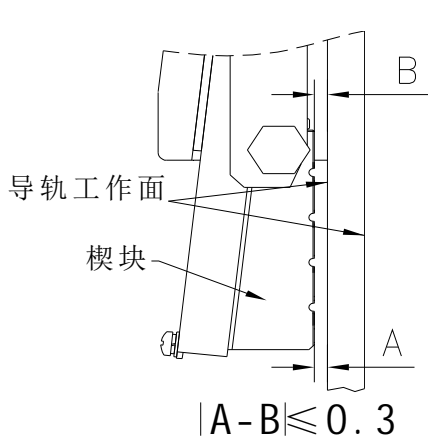


图 4

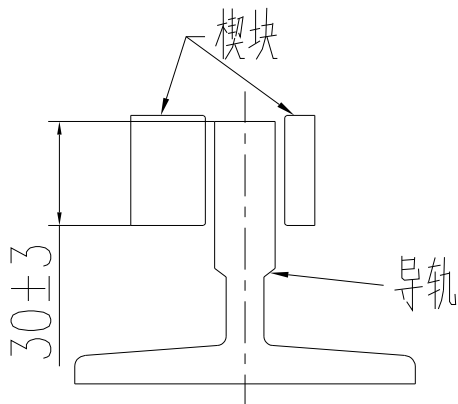


图 5

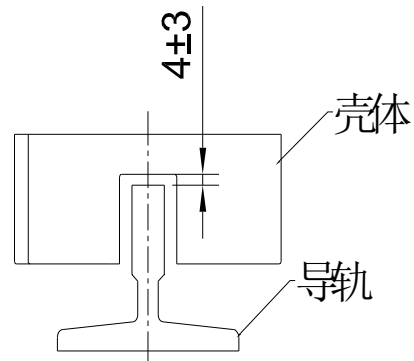


图 6

2.6 安全钳安装后，导轨顶面距离壳体钳口底部的距离为 $4 \pm 3\text{mm}$ (图 6);

2.7 安全钳安装好后，调整联动机构，使两安全钳的楔块可同步接触导轨;

2.8 调整联动机构保持力，使之符合要关要求，建议为 $300\sim 350\text{N}$;

2.9 安装完后应检测上述相关尺寸，并记录相关数据在附表中。

3 使用注意事项

- 3.1 应严格按照安全钳铭牌所标明的总容许质量和电梯额定速度使用本产品；
- 3.2 本产品根据所给参数的要求，每台均于出厂做了调试及确认。调整部位已用红油漆作好标识，所标识处使用者不得调整；
- 3.3 对于导轨表面状况为有润滑油的工况，润滑油应采用 L-G32、L-G46、L-HG32、L-HG46、L-G46、ISO 68 或其它经过确认的油品，如用未经确认的油品或未涂润滑油可能导致安全钳制动失效；
- 3.4 对于导轨表面状况为无润滑油的工况，如果导轨表面有润滑油，可能导致安全钳制动失效；
- 3.5 在首次使用时，需要用柴油或或其它有效的清洗剂清洗导轨表面的防锈油，清洗完后根据需要加油，如果要求导轨表面状况为有润滑油，则需要加润滑油（油品同 3.3）；如果要求导轨表面为状况为无润滑油，则禁止加润滑油；
- 3.6 对导轨表面的要求是：不能有防锈油、焊渣、砂粒、混凝土等残留。

4 维护及保养

4.1 维护及保养频次:每年至少两次。

4.2 维护及保养事项:

4.2.1 检查楔块提拉和复位是否顺畅;

4.2.2 运动部件加润滑油（油品同 3.3）;

4.2.3 清理附着在安全钳上的污物;

4.2.4 检查导轨和楔块间隙，并清理制动块表面的污物;

4.2.5 清理导轨表面的污物;

4.2.6 对安全钳进行联动测试。

4.3 安全钳需要更换的情况

4.3.1 安全钳以大于或等于额定速度动作 4 次，每次动作后需要记录相关信息;

4.3.2 如果楔块与滑块总的磨损量 $\geq 0.2\text{mm}$ ，则需要更换安全钳;

4.3.3 磨损量测量方法：（图 7）

a) 安全钳拆下;

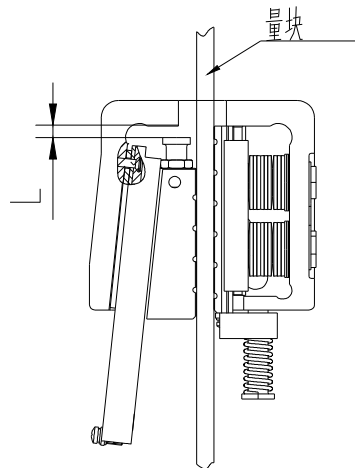


图 7

- b) 将一个与安全钳所用导轨厚度相同的量块放在楔块和滑块之间, 推动楔块, 使楔块和滑块贴紧量块, 沿着楔块夹紧的方向推量块的力约 50N;
- c) 测量楔块调整螺栓头部距壳体的垂直距离 L;
- d) 比较 L 值与“调试报告”中出厂时的“行程”, 如果(“行程”-L) $\geq 2.0\text{mm}$, 则说明楔块与滑块总的磨损量已到极限, 需要更换安全钳。

5 常见故障排除

序号	异常现象	可能原因	措施
1	不能制停或 减速度不符合要求	导轨防锈油未去除	用柴油或其他清洁剂清洁
		导轨上有砂、油泥、混泥土等杂物	用柴油或其他清洁剂清洁
		楔块运动受限，达不到上限位	调整
		两只安全钳不同步	调整
		导轨宽度与安全钳不匹配	更换
		导轨表面加工方式或硬度不匹配	重新匹配
		总制停质量与安全钳不匹配	更换
		导轨润滑油不匹配	使用要求的油品
		限速器提拉力与联动机构保持力不匹配	调整
		联动机构卡阻	调整
		在同一段导轨多次测试	更换测试位置或更换导轨
		测试次数较多导致楔块磨损超标	更换安全钳
2	误动作	联动机构保持力过小	调整保持力
		楔块与导轨间隙不符合要求	调整
		导轨上有异物	清除

6 安全钳装配记录

序号	条款	要求值	实测值
1	2.2	楔块顺畅到达上限和下限位（无导轨状态）	
2	2.3	滑块侧间隙 2.5 (+0.5, -1)	
3	2.5	楔块两端的间隙差 $ A-B \leq 0.3$	
4	2.6	啮合距离 30 ± 3	
5	2.7	导轨顶面距离壳体槽底的距离为 4 ± 3	
6	2.8	两只安全钳同步夹紧导轨	

7 使用记录