



河北东方富达  
机械有限公司

# 河北东方缓冲器

额定速度 **1.0-2.50 m/s**, 载荷范围 **600-4550kg**

Dwg : YH71A/80、  
YH72B/175、  
YH73A/210、  
YH74A/275、  
YH75A/435

Page : 1/9

V6

## 安装、维修、使用说明

2016-05

### 缓冲器



# YH71A/80、YH72B/175、 YH73A/210、YH74A/275、YH75A/435 液压缓冲器使用说明书

河北东方富达机械有限公司  
河北省廊坊市光明东道 112 号  
邮编:065000  
电话:0316-2018793,2033571  
传真:0316-2018792  
website:www.hebeidongfang.com



河北东方富达  
机械有限公司

# 河北东方缓冲器

额定速度 **1.0-2.50 m/s**, 载荷范围 **600-4550kg**

Dwg : YH71A/80、  
YH72B/175、  
YH73A/210、  
YH74A/275、  
YH75A/435

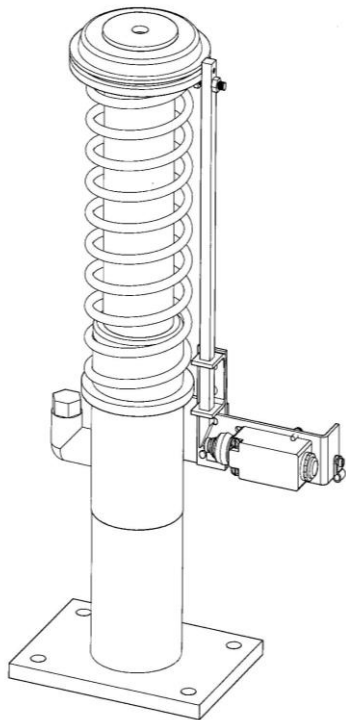
Page : 2/9

V6

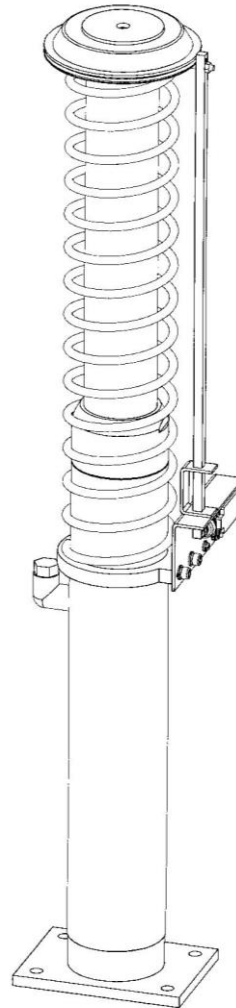
## 安装、维修、使用说明

2016-05

### 缓冲器



YH71A/80、YH72B/175、  
YH73A/210、YH74A/275



YH75A/435



河北东方富达  
机械有限公司

# 河北东方缓冲器

额定速度 **1.0-2.50 m/s**, 载荷范围 **600-4550kg**

Dwg : YH71A/80、  
YH72B/175、  
YH73A/210、  
YH74A/275、  
YH75A/435

Page : 3/9

V6

## 安装、维修、使用说明

2016-05

### 缓冲器



表 1

缓冲器 型号	最大额 定速度 (m/s)	最大撞击 速度 (m/s)	最小质 量 (kg)	最大质 量 (kg)	缓冲行程 (mm)	缓冲器 总高度 (mm)	底板孔径 (mm)	底板孔 距 (mm)	底板外形 尺寸 (mm)	液压油体 积 (Liter)	不含油 重量 (kg)
YH71A/80	1.0	1.15	600	3500	80 <sup>+2</sup> <sub>-1</sub>	300 <sup>+4</sup> <sub>-4</sub>	4-φ14	150x100	190×140	0.3	9
YH72B/175	1.6	1.84	600	3500	175 <sup>+2</sup> <sub>-1</sub>	536 <sup>+4</sup> <sub>-4</sub>	4-φ14	150x100	190×140	0.6	12.3
YH73A/210	1.75	2.01	600	3500	210 <sup>+2</sup> <sub>-1</sub>	600 <sup>+4</sup> <sub>-4</sub>	4-φ14	150x100	190×140	0.72	13.3
YH74A/275	2.0	2.30	600	3500	275 <sup>+2</sup> <sub>-1</sub>	780 <sup>+4</sup> <sub>-4</sub>	4-φ14	150x100	190×140	0.95	17
YH75A/435	2.5	2.88	600	4550	435 <sup>+2</sup> <sub>-1</sub>	1125 <sup>+4</sup> <sub>-4</sub>	4-φ14	150x100	190×140	2.45	32.6

1. 检查装箱单和铭牌是否一致。
2. 最小工作油位用于维修和日常检查。当油位高于弯头螺塞上的刻槽时不需要加油，如果缓冲器出厂前不加油，使用者在现场加油时请参考 **第 6 页的加油说明**。
3. 液压缓冲器工作条件：
  - ① 温度：+5~+40 °C 之间。
  - ② 湿度：月平均最高相对湿度为 90%，同时该月月平均温度不超过 +25°C。在最高温度为 +40 °C 时相对湿度不超过 50%。
4. 本使用说明适用于 YH71A/80、YH72B/175、YH73A/210、YH74A/275、YH75A/435 的 5 种缓冲器。

**注意:当油位低于最低工作油位时,缓冲器不得投入使用。**



河北东方富达  
机械有限公司

# 河北东方缓冲器

额定速度 **1.0-2.50 m/s**, 载荷范围 **600-4550kg**

Dwg : YH71A/80、  
YH72B/175、  
YH73A/210、  
YH74A/275、  
YH75A/435

Page : 4/9

V6

## 安装、维修、使用说明

2016-05

### 吊装

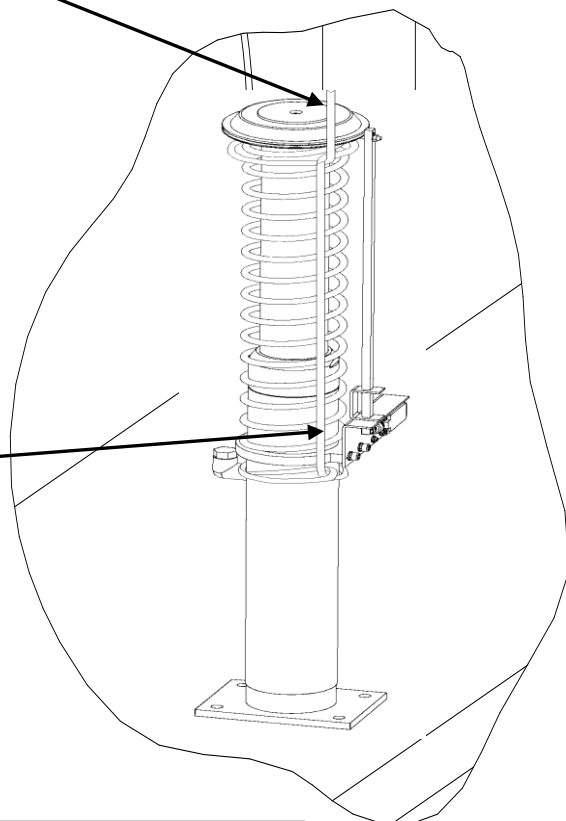
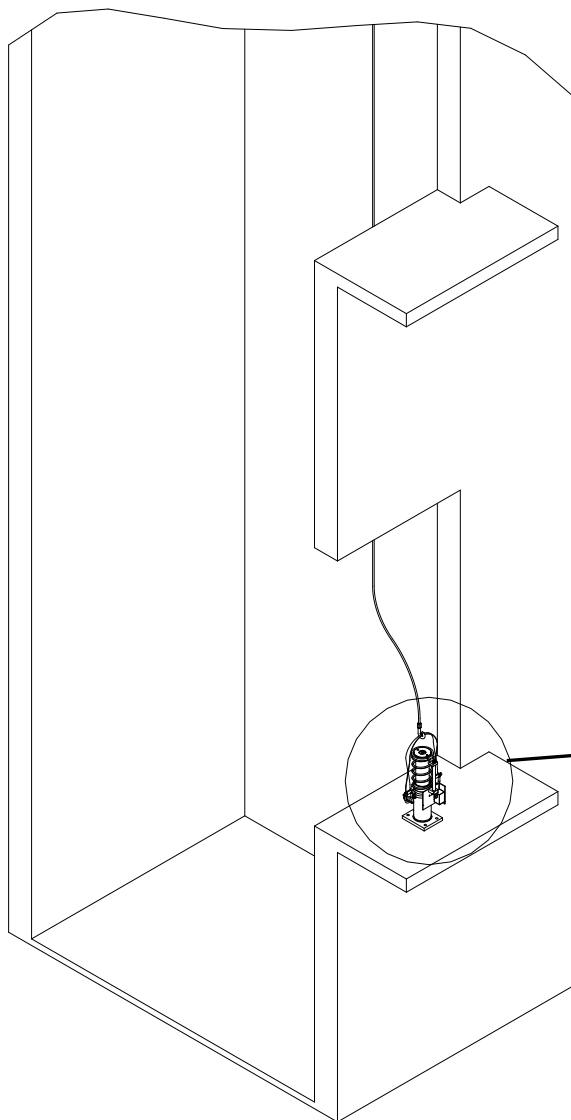


### 吊装方法

一个人操作升降机。  
另外一个人在底坑中接缓冲器。

**注意：在底坑中接缓冲器的人员要  
避开上面悬挂的任何东西。**

绳索吊带



此系列缓冲器使用的是外簧。

**注意：此系列缓冲器没有提手，请  
采用正确的方法吊装。**

缓冲器 YH75A > 23kg(50lb)。



河北东方富达  
机械有限公司

# 河北东方缓冲器

额定速度 **1.0-2.50 m/s**, 载荷范围 **600-4550kg**

Dwg : YH71A/80、  
YH72B/175、  
YH73A/210、  
YH74A/275、  
YH75A/435

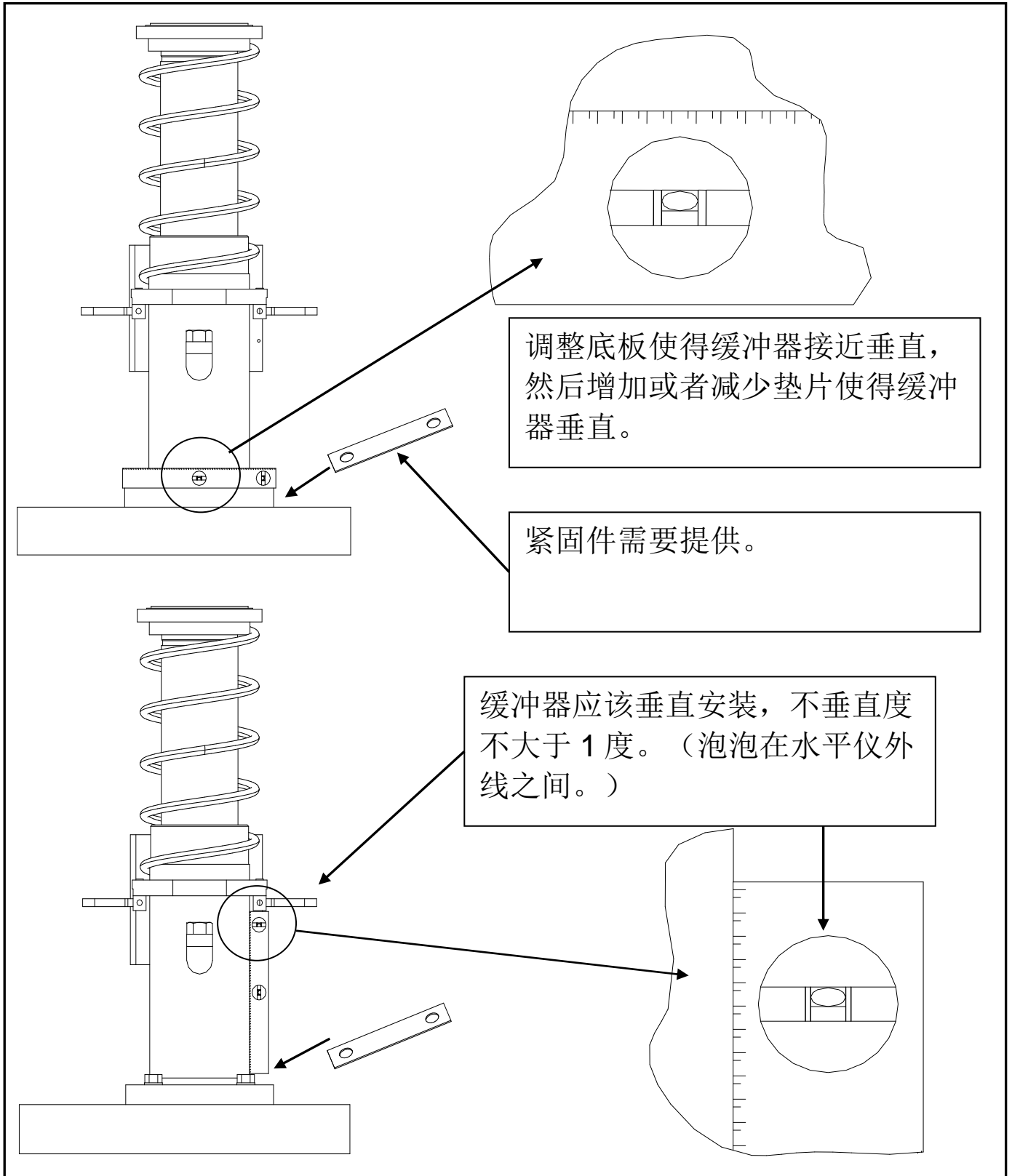
Page : 5/9

V6

## 安装、维修、使用说明

2016-05

### 调平



调整底板使得缓冲器接近垂直，  
然后增加或者减少垫片使得缓冲  
器垂直。

紧固件需要提供。

缓冲器应该垂直安装，不垂直度  
不大于 1 度。（泡泡在水平仪外  
线之间。）



# 河北东方缓冲器

河北东方富达  
机械有限公司

额定速度 **1.0-2.50 m/s**, 载荷范围 **600-4550kg**

Dwg : YH71A/80、  
YH72B/175、  
YH73A/210、  
YH74A/275、  
YH75A/435

Page : 6/9

V6

## 安装、维修、使用说明

2016-05

### 加油和油位检查



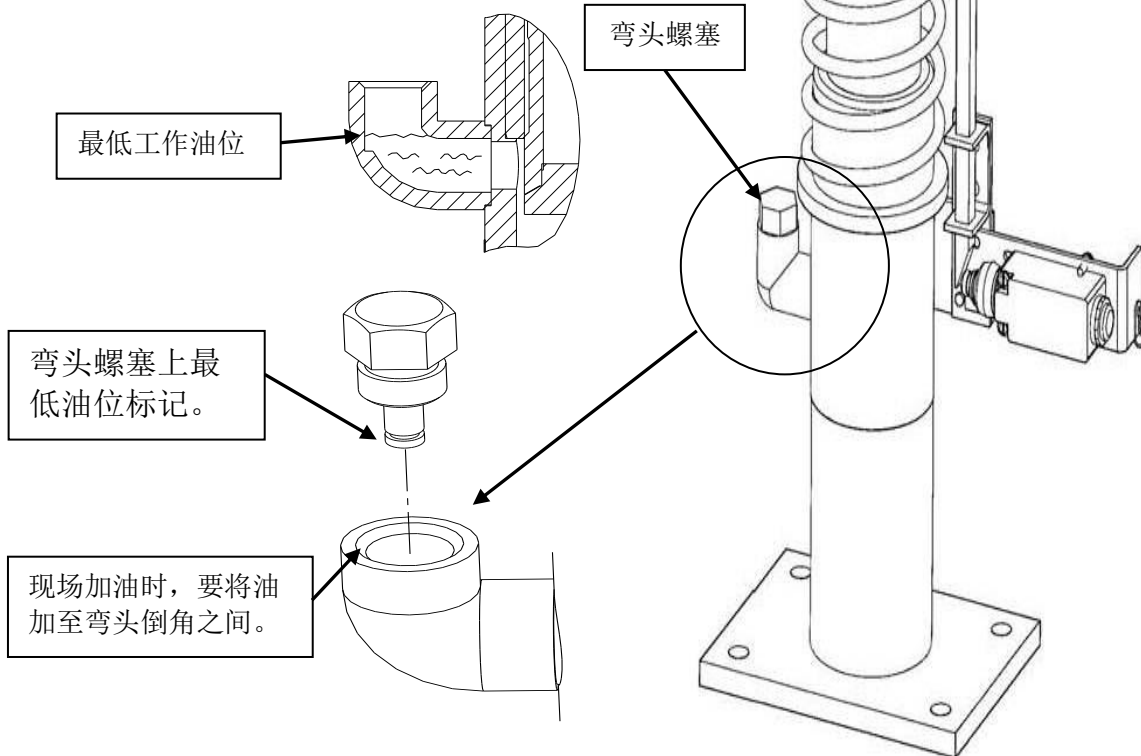
当在施工现场注油时，拧开弯头螺塞，加入液压油。

**注意:** 液压油使用 L-HM68 抗磨液压油（高压）或 DTE26 抗磨液压油或粘度等级为 ISO VG68 的抗磨液压油。

对于预先已经加注了液压油的缓冲器，请按照以下步骤检查最低工作油位：

1. 拧下弯头螺塞；
2. 将上面的液压油擦干净；
3. 再将弯头螺塞放入弯头（不要拧进去）；
4. 确认油位在弯头螺塞槽线以上；
5. 如果油位低于该槽线，加油至弯头倒角之间。

不要封住此孔，  
去除黄色封帖。



**注意:**使用缓冲器之前必须要检查油位。



河北东方富达  
机械有限公司

# 河北东方缓冲器

额定速度 **1.0-2.5 m/s**, 载荷范围 **600-4550kg**

Dwg : YH71A/80、  
YH72B/175、  
YH73A/210、  
YH74A/275、  
YH75A/435

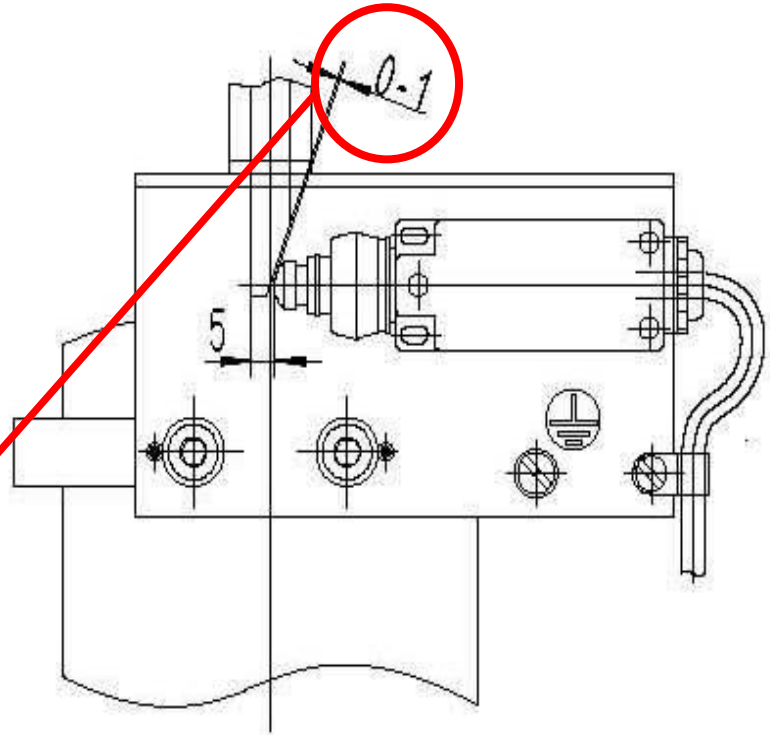
Page : 7/9

V6

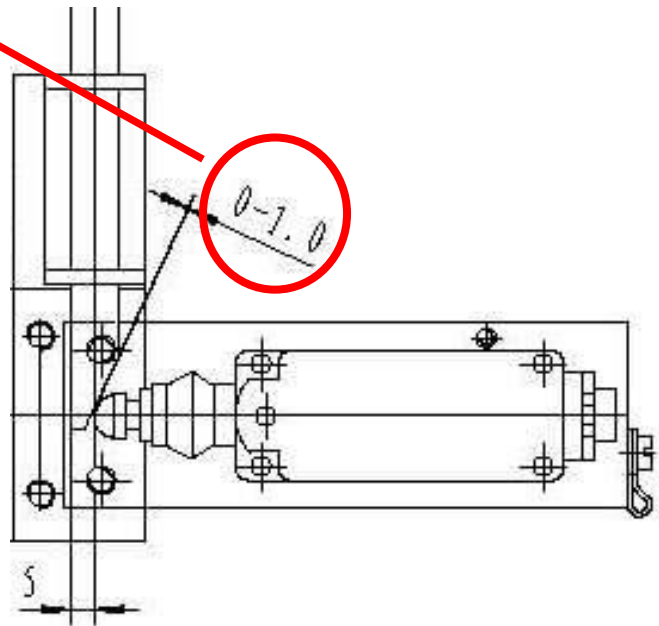
## 安装,维修,使用说明

2016-05

### 开关调整



缓冲器开关在出厂前已经调整好。如果客户需要调整，请按照图示要求调整。



缓冲器根据客户要求，在发货前可以接上电缆也可以不提供电缆。





河北东方富达  
机械有限公司

# 河北东方缓冲器

额定速度 **1.0-2.5 m/s**, 载荷范围 **600-4550kg**

Dwg : YH71A/80、  
YH72B/175、  
YH73A/210、  
YH74A/275、  
YH75A/435

Page : 8/9

V6

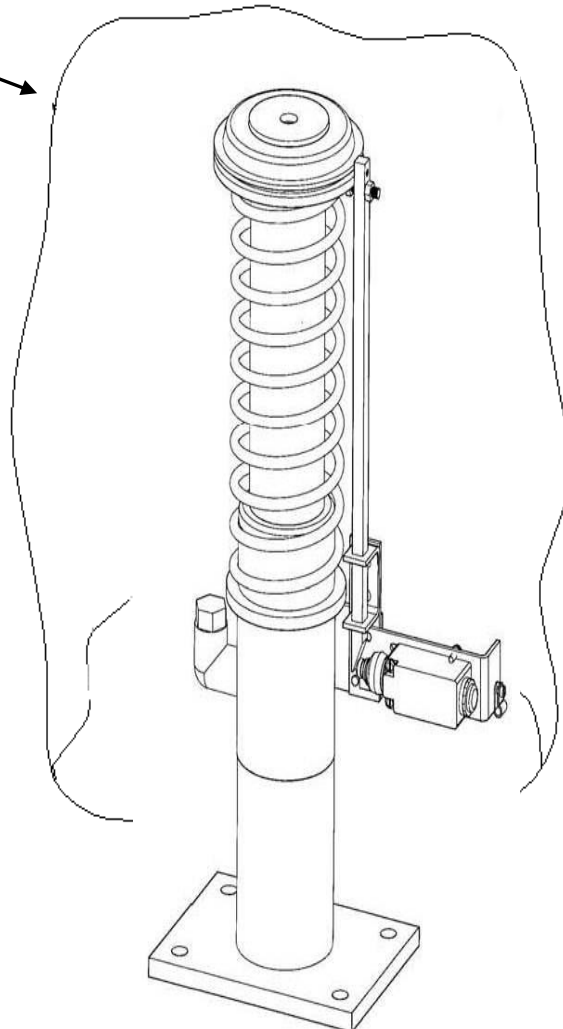
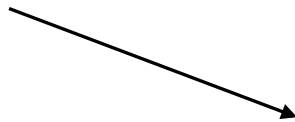
## 安装,维修,使用说明

2016-05

保护与维修保养




塑料袋



注意: 试验时请  
取下塑料袋。

在工时, 请用塑料袋覆盖住缓冲器以保护柱塞。  
注意: 塑料袋可燃。



 河北东方富达 机械有限公司	<h1>河北东方缓冲器</h1>	Dwg : YH71A/80、 YH72B/175、 YH73A/210、 YH74A/275、 YH75A/435 Page : 9/9
	额定速度 <b>1.0-2.5 m/s</b> , 载荷范围 <b>600-4550kg</b>	
<h2>V6</h2>	<h1>安装,维修,使用说明</h1>	
2016-05	<h2>保护与维修保养</h2>	

### 维修保养:

1. 每年对缓冲器进行清理: 用清洁布将柱塞外表面的灰尘、脏物清理干净后, 从柱塞与压力缸导向套之间注入少量液压油, 使毛毡保持湿润状态, 并检查油位, 然后将柱塞缓慢压下后释放, 柱塞在导向套内伸缩灵活时方可投入使用。
2. 每年检查油位和油质: 如油位低于最低工作油位, 则应加注 **L-HM68** 抗磨液压油 (高压) 或 **DTE26** 抗磨液压油或粘度等级为 **ISO VG68** 的抗磨液压油, 使油位加至最高加油油位与最低加油油位之间, 并清除缓冲器各处的油污; 如液压油变为乳白色、有沉淀物或有严重气味时, 则应更换新的 **L-HM68** 抗磨液压油 (高压) 或 **DTE26** 抗磨液压油或粘度等级为 **ISO VG68** 的抗磨液压油。具体方法请参见 第 6 页的加油说明。液压油使用有效期约为 10 年。
3. 开关每次动作后必须由人工手动复位 (自动复位开关除外), 并确认开关和打板的位置在第 7 页叙述的范围之内后, 方可运行。