



河北东方富达
机械有限公司

油压缓冲器

额定速度 $\leq 3.0 \text{ m/s}$ (180 m/min), 载荷范围 900~4250kg

图号: YH1/175、
YH2/420、
YH3/80、
YH4/270、
YH5/640、
HY2/206

页码: 1/5

V5

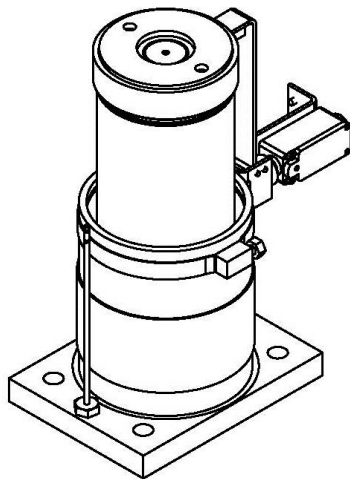
安装、维修、使用说明

2016-05

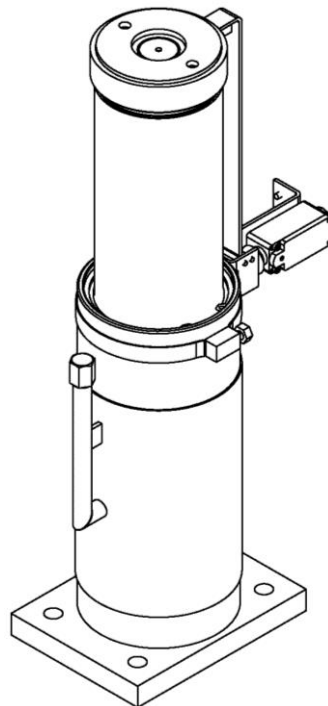
缓冲器



YH1/175、YH2/420、YH3/80、 YH4/270、YH5/640、HY2/206 油压缓冲器使用说明书



YH3/80



YH1/175、YH2/420、
YH4/270、YH5/640、HY2/206

河北东方富达机械有限公司
地址:河北省廊坊市光明东道 112 号
电话:0316-2018793,2033571
传真:0316-2018792
网址:<http://www.hebeidongfang.com>

 河北东方富达 机械有限公司	<h1>油压缓冲器</h1>	图号: YH1/175、 YH2/420、 YH3/80、 YH4/270、 YH5/640、 HY2/206 页码: 2/5
	额定速度 ≤ 3.0 m/s(180 m/min), 载荷范围 900~4250kg	
<h2>V5</h2>	<h2>安装、维修、使用说明</h2>	
2016-05	缓冲器	

一、主要技术参数及安装尺寸

表 1 缓冲器参数表

缓冲器型号	最大额定速度 (m/s)(m/min)	最大撞击速度 (m/s) (m/min)	最小质量 (kg)	最大质量 (kg)	缓冲行程 (mm)	缓冲器总高度 (mm)	底板孔径 (mm)	底板孔距 (mm)	底板外形尺寸 (mm)	液压油体积(L)
YH1/175	1.6(96)	1.84 (110.4)	900	4250	175 ⁺³ ₋₂	596±4	4-φ16	150x100	200×150	2.2
YH2/420	2.5 (150)	2.875 (172.5)	900	3750	422 ⁺³ _{-0.5}	1146±4	4-φ16	150x100	200×150	4.7
YH3/80	1.0 (60)	1.15 (69)	900	4250	80 ⁺³ ₋₂	331±4	4-φ16	150x100	200×150	1.05
YH4/270	2.0 (120)	2.3 (138)	900	4250	270 ⁺³ _{-0.4}	763±4	4-φ16	150x100	200×150	3.1
YH5/640	3.0 (180)	3.45 (207)	1250	3750	640 ⁺³ ₋₂	1696±4	4-φ16	150x100	200×150	7
HY2/206	1.75 (105)	2.01 (120.75)	900	3500	207 ⁺³ _{-0.5}	612±4	4-φ16	150x100	200×150	2.3

二、使用说明

2.1 查验包装箱外标识与所需产品的型号及规格等技术参数是否相符。

2.2 开箱后取出产品,按装箱清单检查装箱文件、零部件是否齐全,并将装箱文件妥善保存或存档;查验铭牌所示参数是否与所需产品技术参数一致,并严格按铭牌所示技术参数使用本产品。

2.3 安装要求及程序:

2.3.1 安装尺寸见缓冲器参数表。

2.3.2 缓冲器安装的数量及位置应符合电梯布置图要求。

2.3.3 缓冲器若直接与地面连接可用 4-M12×110 膨胀螺栓,若与专用支架连接可用 4-M12 六角螺栓和螺母固定。

2.3.4 按第 3 页图 2 将水平尺放在相应位置调整缓冲器使之水平后紧固螺母。

2.4 开关的安装与调整:

2.4.1 将开关组件中右侧的限位螺钉拧下,再将整个开关组件(或开关组件中的连接板焊接件)用喉箍连接在压力缸上(不拧紧),按第 4 页图 4 调整开关与开关打板的相对位置后,将喉箍拧紧,并拧上限位螺钉。

2.4.2 下压缓冲器检验触点开关是否动作灵活。

2.4.3 开关每次动作后必须由人工手动复位后(自动复位开关除外),电梯方可运行。

2.5 加油

2.5.1 具体加油方法请参阅第 4 页加油步骤。

2.5.2 油质必须采用 L-HM68 抗磨液压油(高压)或 DTE26 抗磨液压油或粘度等级为 ISO VG68 的抗磨液压油。

2.6 缓冲器工作条件:

2.6.1 温度: -5~40℃之间。

2.6.2 湿度:月平均相对湿度为 90% (月平均温度不超过 +25℃);在最高温度为+40℃时相对湿度不超过 50%。

2.6.3 介质中无爆炸危险,无足以腐蚀金属和破坏绝缘的气体导电尘埃。



河北东方富达
机械有限公司

油压缓冲器

额定速度 $\leq 3.0 \text{ m/s}$ (180 m/min), 载荷范围 900~4250kg

图号: YH1/175、
YH2/420、
YH3/80、
YH4/270、
YH5/640、
HY2/206

页码: 3/5

V5

安装、维修、使用说明

2016-05

吊装和调平



吊装

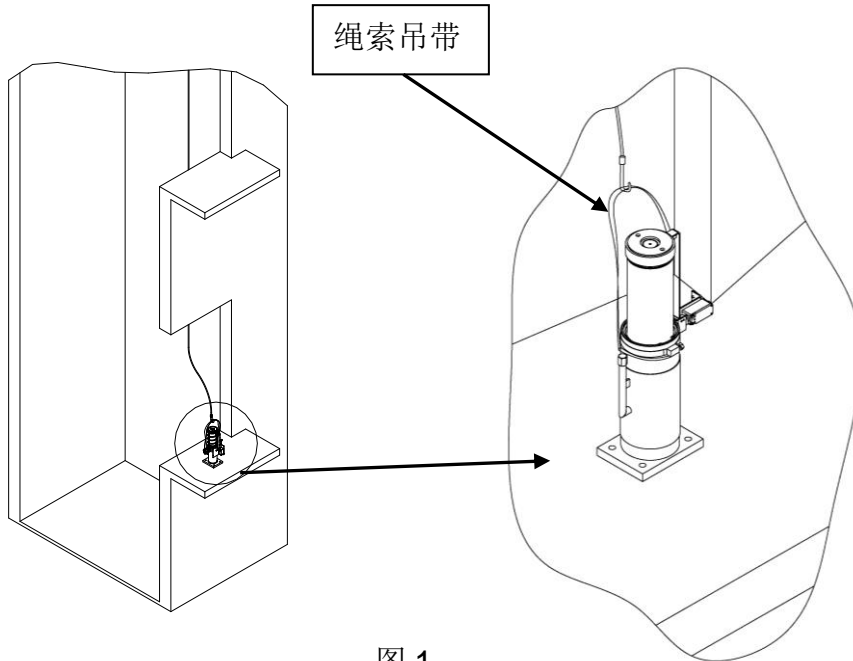


图 1

注意: 1.此系列缓冲器使用的是内簧, 没有提手, 请采用正确的方法吊装缓冲器。
2.一个人操作升降机, 另外一个人在底坑中接缓冲器。在底坑中接缓冲器的人员要避开上面悬挂的任何东西。

调平

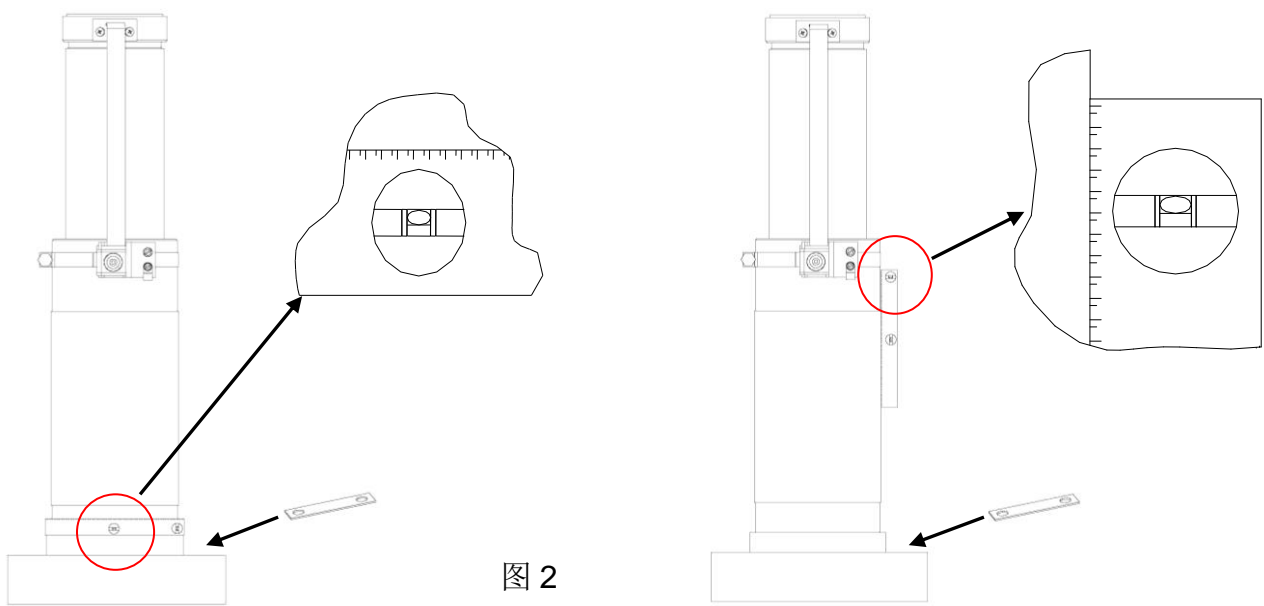


图 2

注意: 1.调整底板使得缓冲器接近垂直, 然后增加或者减少垫片使得缓冲器垂直。
2.缓冲器应该垂直安装, 不垂直度不大于 1 度。(泡泡在水平仪外线之间)



河北东方富达
机械有限公司

油压缓冲器

额定速度 $\leq 3.0 \text{ m/s}$ (180 m/min), 载荷范围 900~4250kg

图号: YH1/175、
YH2/420、
YH3/80、
YH4/270、
YH5/640、
HY2/206

页码: 4/5

V5

安装、维修、使用说明

2016-05

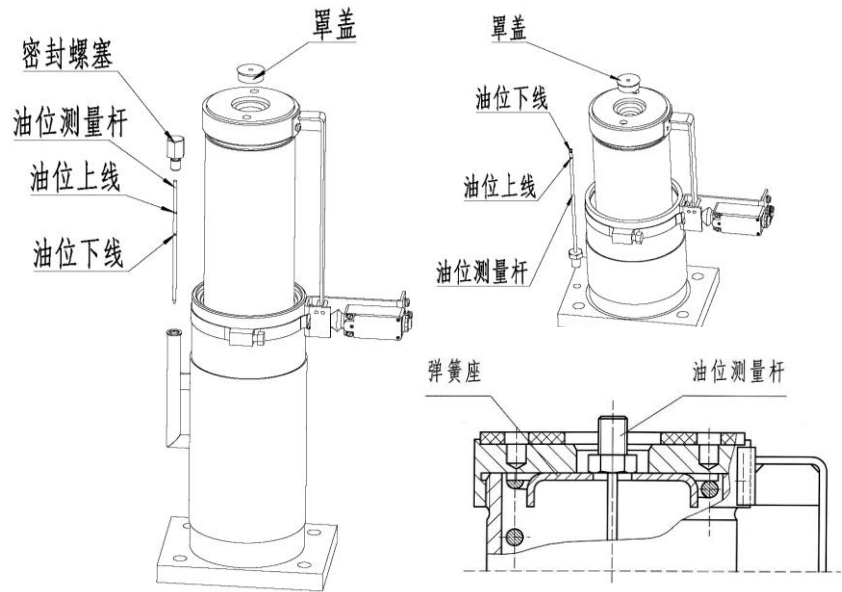
加油和开关调整



加油说明:

1. 用改锥取下罩盖打开密封螺塞, 以便空气外逸。按表 1 液压油容积从罩盖处加油, 当油至测量杆的两槽之间 (对于 **YH3/80 型缓冲器**, 应先旋下油位测量杆, 从柱塞筒顶部向下伸入靠紧弹簧座顶面, 测量油位) 时, 停止加油。

2. 静置约 10 分钟, 检查油位是否仍在油位测量杆的两槽之间, 如不在, 继续加油直到符合要求。



YH1/175、YH2/420、
YH4/270、YH5/640、HY2/206

YH3/80

图 3

注意: 使用缓冲器之前必须检查油位, 低于工作油位不能投入使用!

开关调整

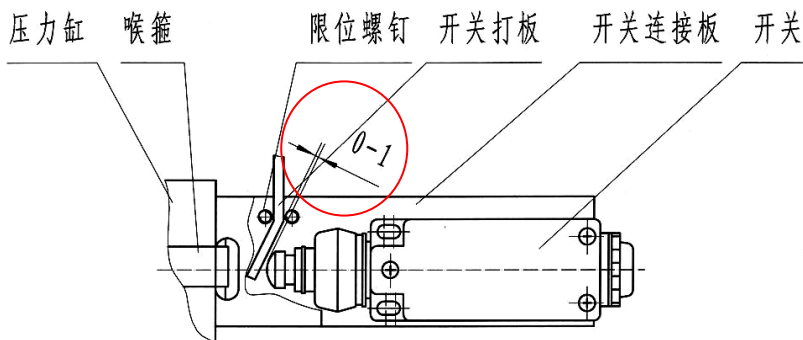


图 4

1. 缓冲器根据客户要求, 在发货前可以接上电缆也可以不提供电缆。
2. 缓冲器开关在出厂前已经调整好。如客户需要调整, 请以实物为准按照图示要求调整。

 河北东方富达 机械有限公司	<h1>油压缓冲器</h1>	图号: YH1/175、 YH2/420、 YH3/80、 YH4/270、 YH5/640、 HY2/206 页码: 5/5
	额定速度 $\leq 3.0 \text{ m/s}$ (180 m/min), 载荷范围 900~4250kg	
<h2>V5</h2>	<h2>安装、维修、使用说明</h2>	
2016-05	保护和维修保养	

塑料袋

注意：塑料袋可燃。

1. 试验时请取下塑料袋。
2. 在施工时，请用塑料袋覆盖住缓冲器以保护柱塞。

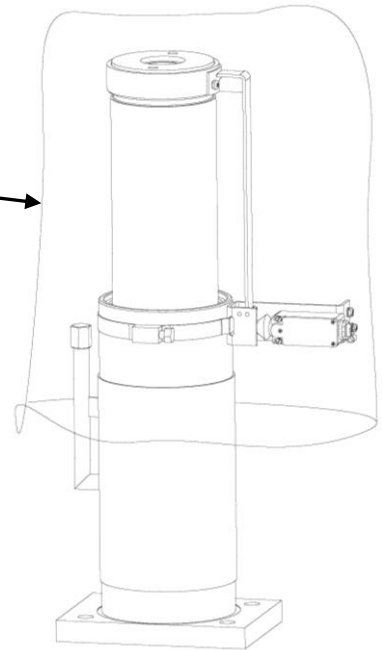


图 5

三、维修和保养

3.1 缓冲器在使用期间，至少每半年检查一次。

3.2 维护检查项目

3.2.1 缓冲器外观检查：

检查缓冲器是否漏油。如果从焊缝、底板下面渗油，请予以更换缓冲器。

检查柱塞是否锈蚀。如果柱塞锈蚀，请轻轻擦除并涂防锈油或缓冲器液压油。

检查密封螺塞是否有异物。如有异物，请用清洁布清理干净。

3.2.2 油位和油质检查：

如油位低于最低工作油位（油位下线），则应加注液压油，使油位加至油位测量杆两槽之间，并清除缓冲器各处的油污；如液压油变为乳白色、有沉淀物或有严重气味时，则应更换新的液压油。具体加油方法请参见第 2 页 2.5 条款加油说明及第 4 页加油方法步骤。液压油使用有效期约为 10 年。

3.2.3 功能检查：

用电梯检修速度压下缓冲器，如果缓冲器能够完全压缩，抬起轿厢后能够自动复位，即为正常可继续使用。如不能完全压缩或自动复位，请予以维修或更换。

3.3 缓冲器在正常维修保养条件下使用寿命为 10 年。